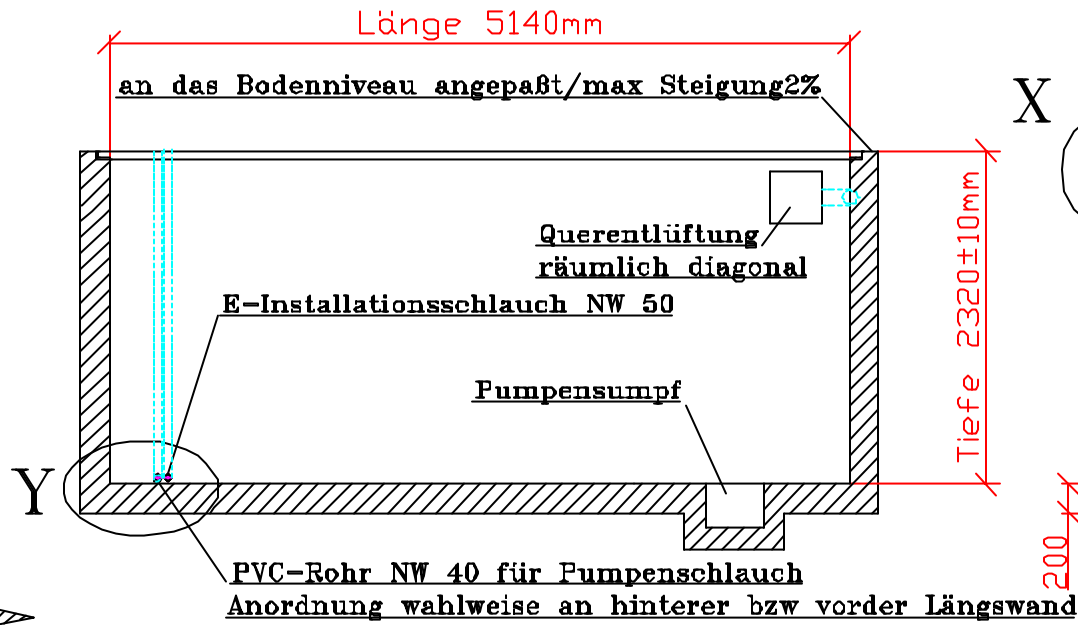
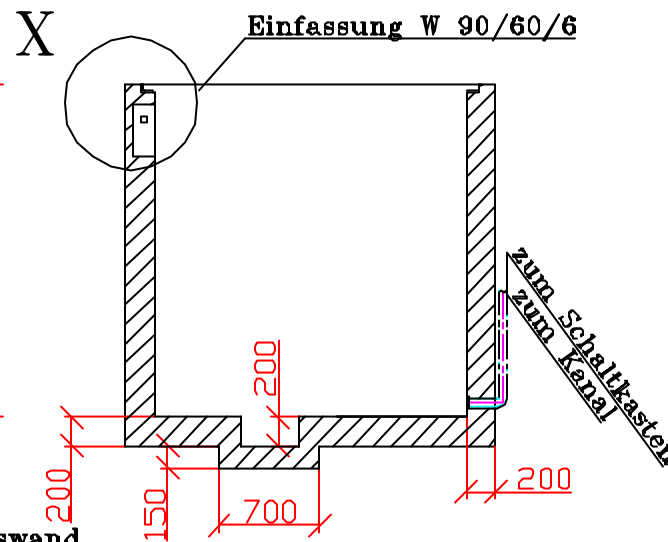


Schnitt A-A

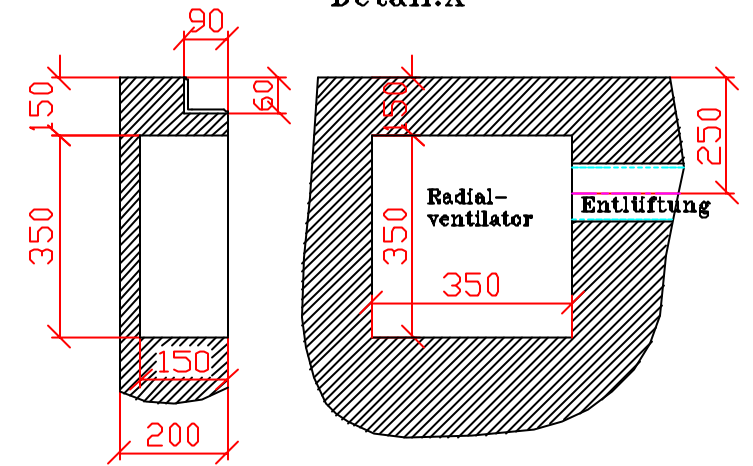


Schnitt B-B

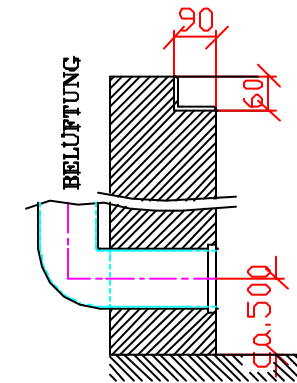


Be- und Entlüftung wird bauseits ins Freie geführt

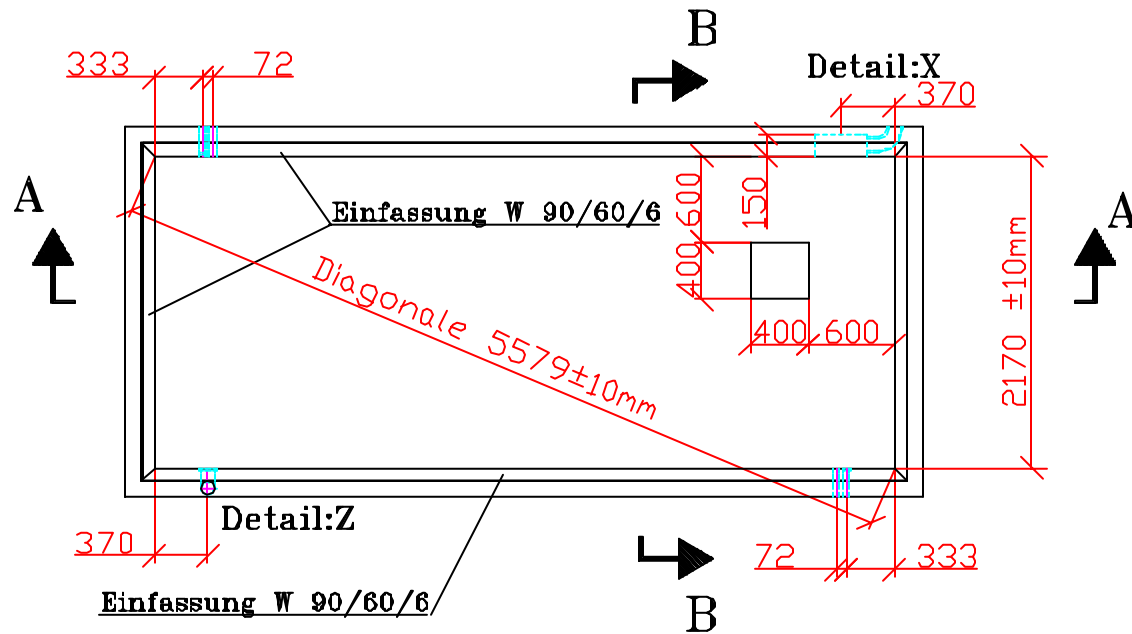
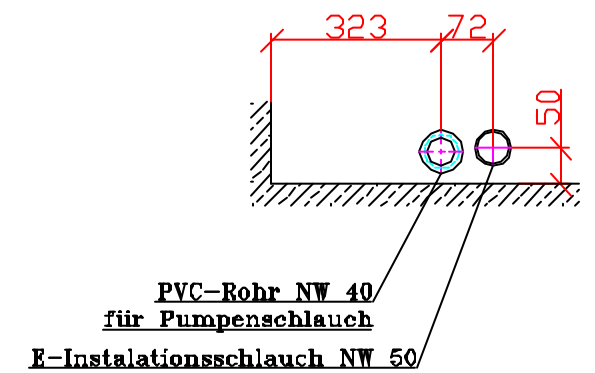
Detail:X



Detail:Z



Detail:Y



DUO - Park Variante	Länge L	Breite B	Tiefe T	Diagonale D
DP 3/C	5140 mm	2170 mm	2320 mm	5579 mm

Der Montagerahmen „Einfassung W 90/60/6“ sollte für einen korrekten Eibau vom Unternehmer bezogen werden!

Allgemeintoleranzen: EN 22768 (ISO 2768) ÖNORM M1365-c !

Schweißnahtsymbole nach EN 22553
 Nicht näher bezeichnete Schweißnähte a=4mm !

Schraube	M6	M8	M10	M12	M16	M20	M22	M24	M27	M30
Symbol										
Bohrung	7	9	12	14	18	22	24	26	29	32

Diese Zeichnung ist unser geistiges Eigentum. Sie darf ohne unsere Zustimmung weder vervielfältigt noch Dritten zugänglich gemacht werden. Schutzvermerk DIN 34 !

Datum	28.08.2000	Name	Grasser	Kunde	DUO-Park
gez.:		gepr.:		Bauwerk	DUO-Park

buttazoni
 ges.m.b.h.
 9562 himmelberg

Maßstab: 1:50
 A3

Benennung: **Fundamentgrube 3/C**

Auftragsnummer:
 Zeichnungsnummer: **3C-12-00-00**