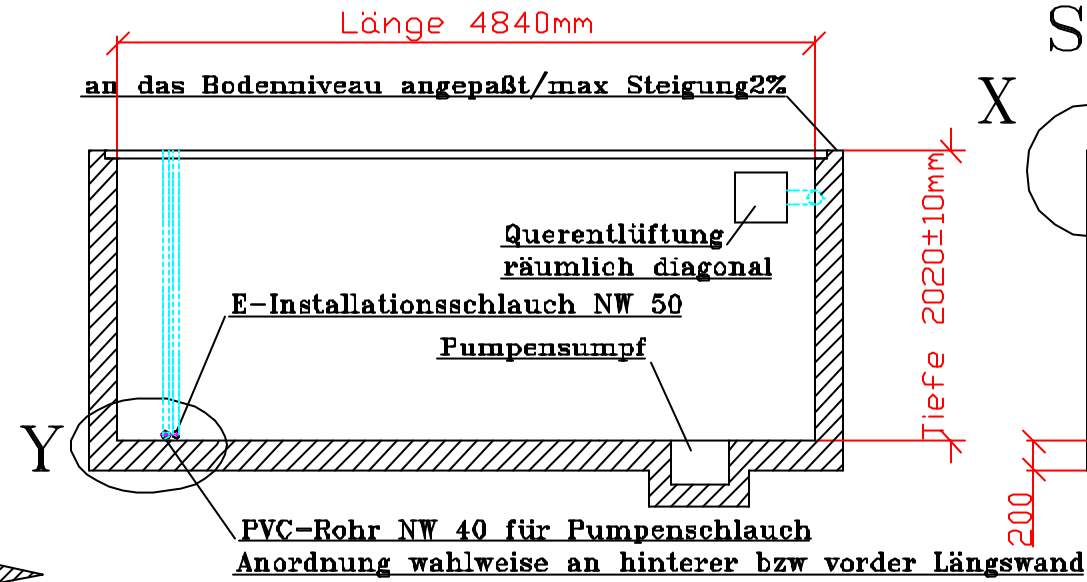
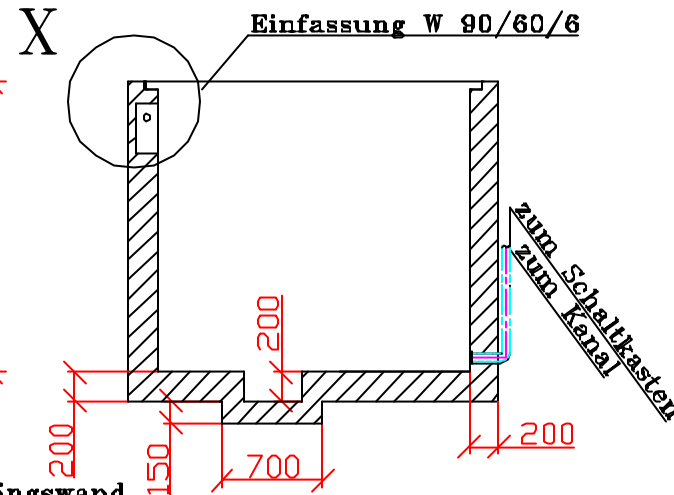


Schnitt A-A

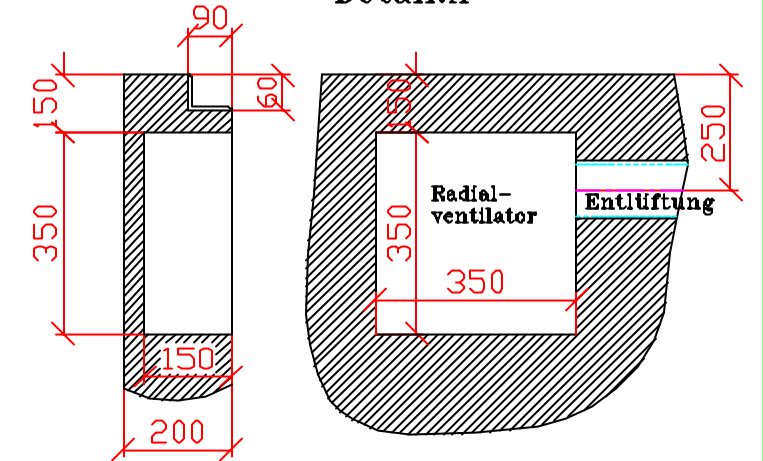


Schnitt B-B

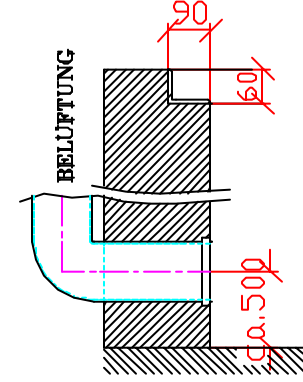


Be- und Entlüftung wird bauseits ins Freie geführt

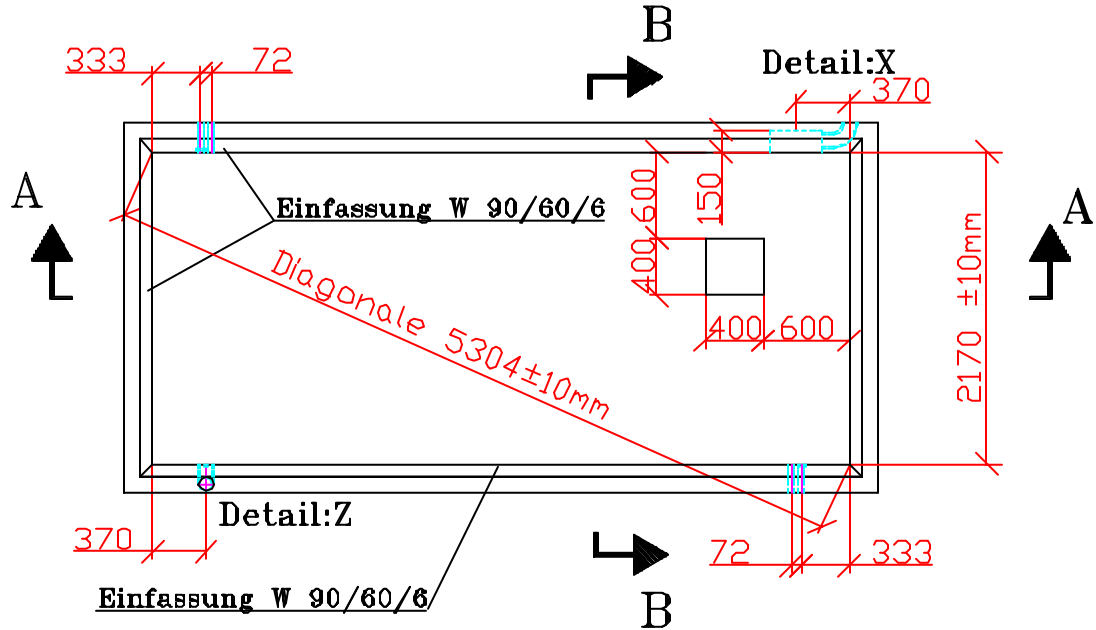
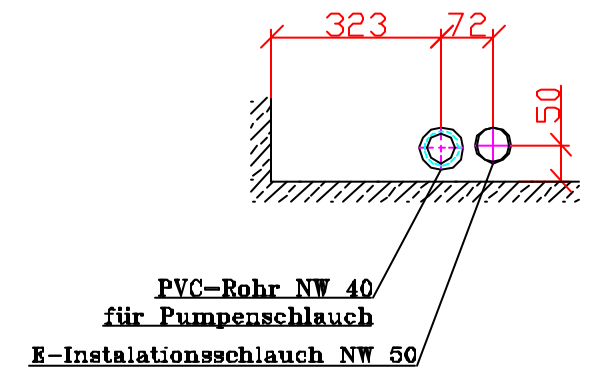
Detail:X



Detail:Z



Detail:Y



DUO - Park	Länge L	Breite B	Tiefe T	Diagonale D
Variante				
DP 2/B	4840 mm	2170 mm	2020 mm	5304 mm

Der Montagerahmen „Einfassung W 90/60/6“ sollte für einen korrekten Eibau vom Unternehmer bezogen werden!

Allgemeintoleranzen: EN 22768 (ISO 2768) ÖNORM M1365-c !

Schweißnahtsymbole nach EN 22553
Nicht näher bezeichnete Schweißnähte a=4mm !
Baustellenschweißnaht:
Montagebohrung:

Schraube	M6	M8	M10	M12	M16	M20	M22	M24	M27	M30
Symbol										
Bohrung	7	9	12	14	18	22	24	26	29	32

Diese Zeichnung ist unser geistiges Eigentum. Sie darf ohne unsere Zustimmung weder vervielfältigt noch Dritten zugänglich gemacht werden. Schutzvermerk DIN 34 !

Index:	Datum	Name	Kunde:	buttazoni ges.m.b.h. 9562 himmelberg
gez.:	28.08.2000	Grasser	Bauwerk:	
gepr.:			DUO-Park	
Maßstab:	Benennung:			Auftragsnummer:
1:50	Fundamentgrube 2/B			Zeichnungsnummer:
A3				2B-12-00-00