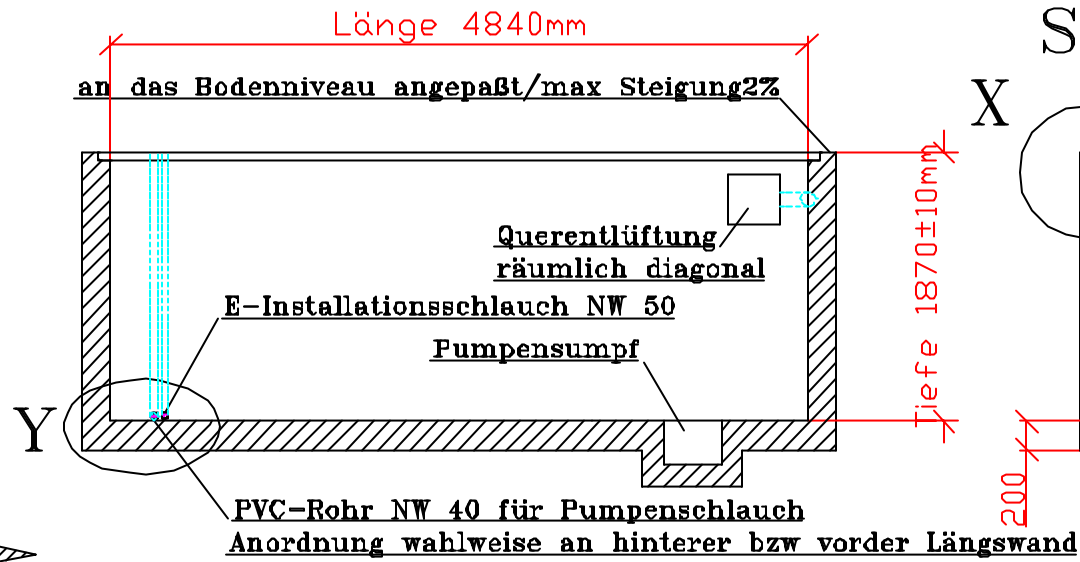
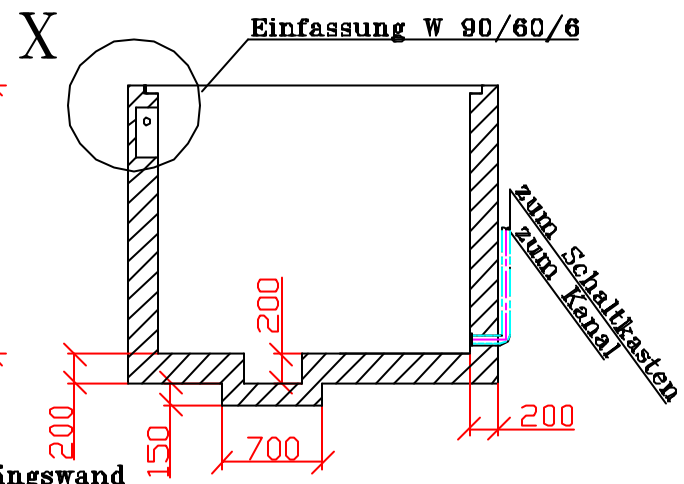


Schnitt A-A

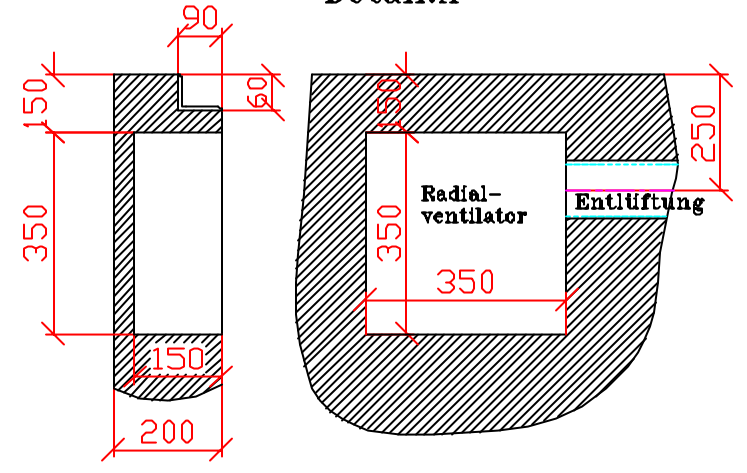


Schnitt B-B

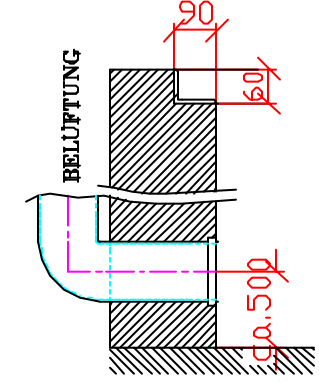


Be- und Entlüftung wird bauseits ins Freie geführt

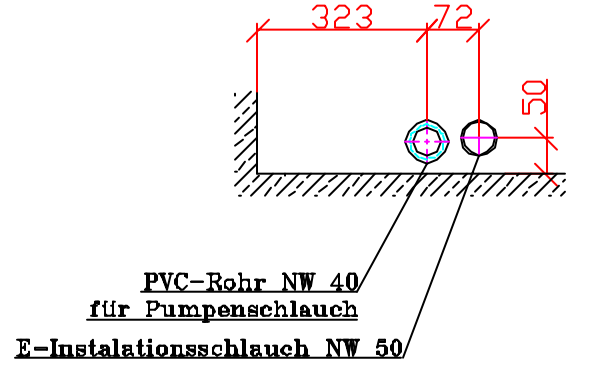
Detail:X



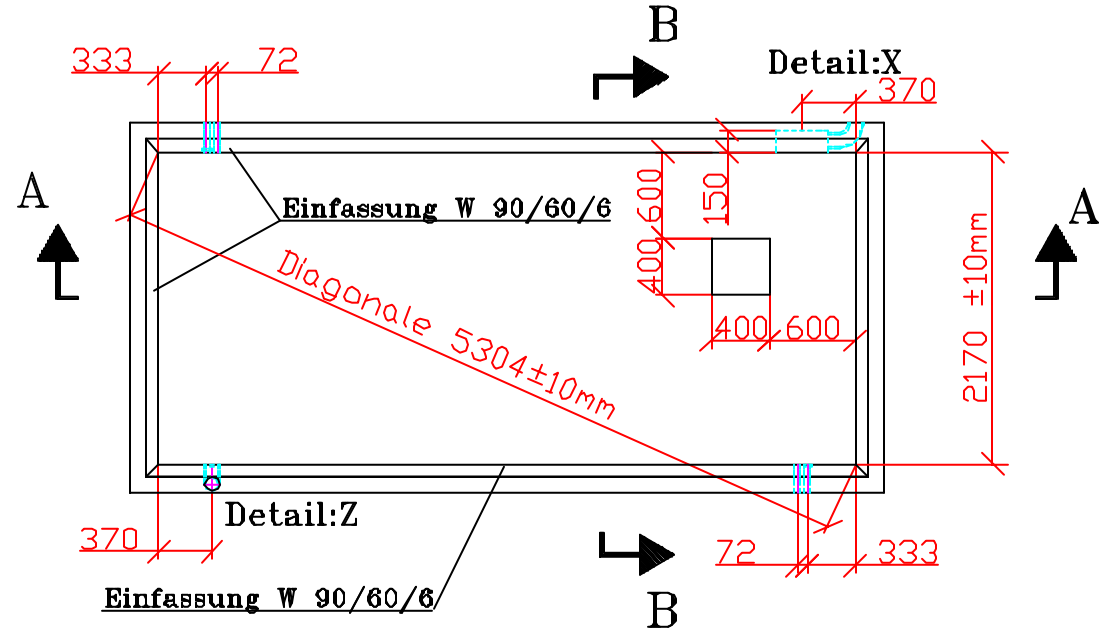
Detail:Z



Detail:Y



Zufahrt



DUO - Park	Länge L	Breite B	Tiefe T	Diagonale D
Variante				
DP 2/A	4840 mm	2170 mm	1870 mm	5304 mm

Der Montagerahmen „Einfassung W 90/60/6“ sollte für einen korrekten Eibau vom Unternehmer bezogen werden!

Allgemeintoleranzen: EN 22768 (ISO 2768) ÖNORM M1365-c !

Schweißnahtsymbole nach EN 22553
Nicht näher bezeichnete Schweißnähte a=4mm !
Baustellenschweißnaht:
Montagebohrung:

Schraube	M6	M8	M10	M12	M16	M20	M22	M24	M27	M30
Symbol										
Bohrung	7	9	12	14	18	22	24	26	29	32

Diese Zeichnung ist unser geistiges Eigentum. Sie darf ohne unsere Zustimmung weder vervielfältigt noch Dritten zugänglich gemacht werden. Schutzvermerk DIN 34 !

Datum	Name	Kunde:	
gez.: 28.08.2000	Grasser	Bauwerk:	
gepr.:		DUO-Park	9562 himmelberg
Maßstab:	Benennung:	Auftragsnummer:	Zeichnungsnummer:
1:50	Fundamentgrube 2/A		
A3			2A-12-00-00